

BIOLAN®

TOILETTE À COMPOST

MODE D'INSTALLATION, D'EMPLOI ET D'ENTRETIEN

N° de série	
Assembleur	Date de fabrication
Tampon du vendeur, signature et date d'achat	



Table des matières

Éléments de la Toilette à Compost Biolan	2
1. Planification et installation	4
1.1 Caractéristiques techniques.....	4
1.2 Positionnement de la Toilette à compost dans l'espace prévu.....	4
1.3 Orientation de la porte de vidange.....	4
1.4 Installation du tuyau de ventilation.....	4
1.5 Évacuation du liquide de suintement	5
2. Utilisation et entretien de la Toilette à Compost Biolan	5
2.1 Avant l'utilisation.....	5
2.2 Réglage du clapet d'aération sur le couvercle supérieur	5
2.3 Amenée d'air dans le réservoir de la Toilette	5
2.4 Ce que l'on peut mettre dans la Toilette à Compost Biolan	5
2.5 Mode d'emploi de la Litière Sèche.....	5
2.6 Utilisation de la Toilette à l'année.....	5
2.7 Vidange de La Toilette à Compost Biolan, mode d'emploi.....	6
2.8 Vidange du bidon de liquide de suintement	6
2.9 Nettoyage de la Toilette à Compost Biolan	6
3. Post-traitement et utilisation du compost.....	6
3.1 Nécessité d'un postcompostage	6
3.2 Utilisation de la terre de couverture	6
3.3. La maturation de la terre de couverture en terre végétale.....	6
4. Problèmes éventuels.....	7
4.1 Odeur	7
4.2 Mouches.....	7
4.3 Humidité.....	7
4.4 Compostage incomplet des déchets.....	7
Accessoires Biolan	8
Questions liées à la garantie	8

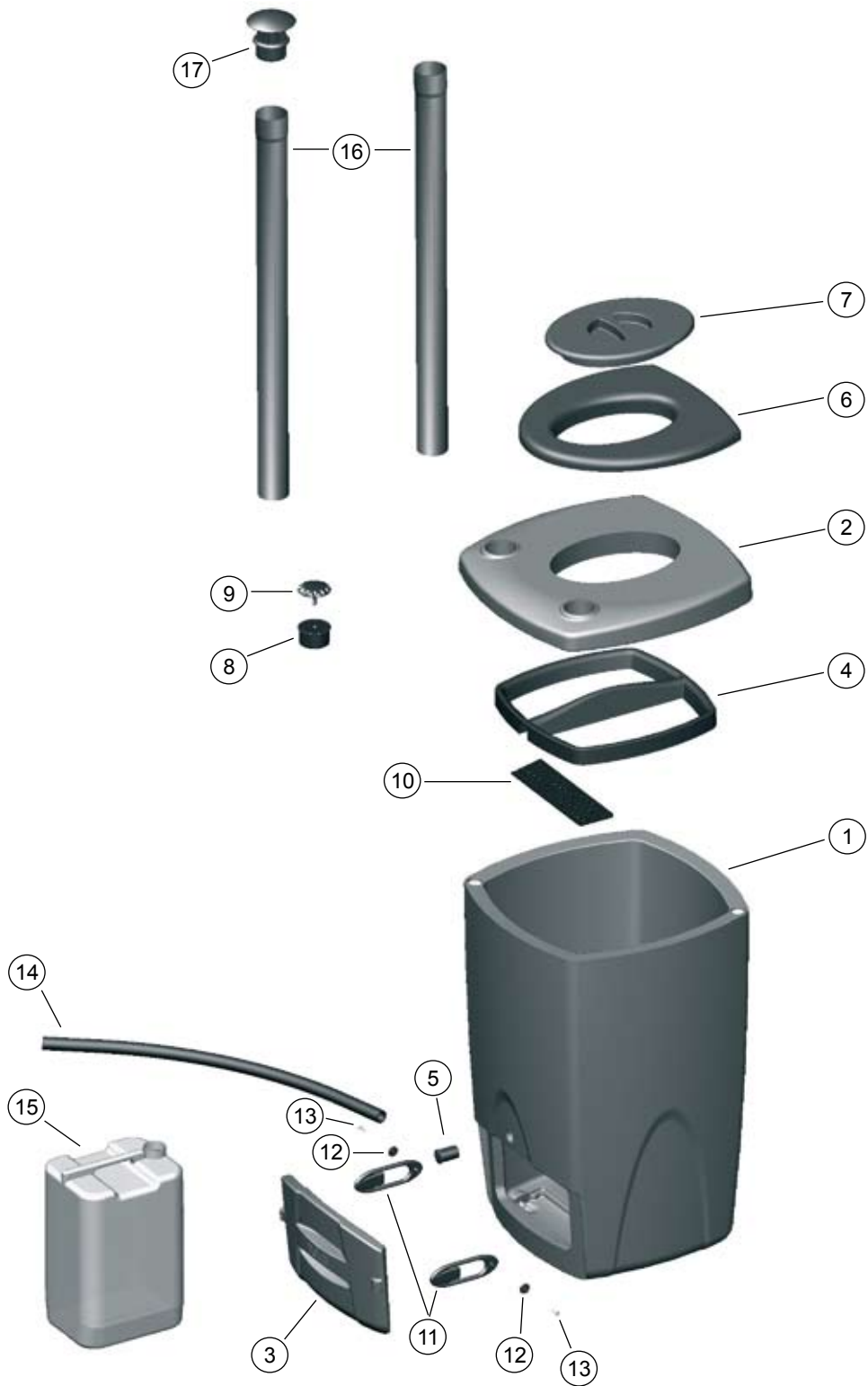
Éléments de la Toilette à Compost Biolan

Élément	Nom de l'élément		Numéro	Matériau
1	Réservoir	brun bleu	576001 570201	PE, isolation PU
2	Dessus	brun bleu	576002 570202	PE, isolation PU
3	Porte de vidange	brun bleu	576003 570203	PE, isolation PU
4	Amenée d'air		57100401	PP
5	Grille d'entrée d'air		571040	PP
6	Siège (*)		571005	mousse souple PP
7	Couvercle de siège		571006	mousse souple PP
8	Corps de valve à disque		571026	PP
9	Valve à disque		571506	PP
10	Plaque du séparateur de liquide		57101401	PP
11	Verrou caoutchouc, 2 unités		571037	Caoutchouc EPDM
12	Rondelle, 2 unités		572614	PE
13	Vis, 2 unités. 4,5 x 30 mm		572615	Acier zingué
14	Tuyau du liquide de suintement, diam. 32 mm, longueur 88,5 cm		55780001	PE
15	Bidon filtrant pour le liquide de suintement, 25 l		571023	PE
16	Tuyau de ventilation 1000 mm, 2 unités.		57102401	PE
17	Bouchon du tuyau de ventilation		571025	PE

En plus des éléments figurant sur l'illustration, la Toilette à Compost comprend également :

	Bouchon à enfoncer pour l'uréthane, 4 unités.	brun gris	571020 571524	PE
	Bouchon du bidon		5710271	PE
	Joint caoutchouc pour la porte de vidange		572630	Caoutchouc EPDM
	Pattes de fixation du joint d'étanchéité		572617	RST
	Joint caoutchouc pour le couvercle		571007	Caoutchouc EPDM
	Étiquette au nom du produit		571009	PE
	Étiquette avec logo du produit		571036	PE
	Autocollant certifiant l'authenticité du produit		572609	PE
	Mode d'installation, d'emploi et d'entretien		57102801	Papier
	Gabarit pour la découpe		571039	Papier
	Litière Sèche Biolan Komposti et Huussi 2 x 40 l		5621	Emballage PE

*) Le siège et le couvercle sont distribués sous le nom de produit Huussikka, voir p. 8, Accessoires Biolan.



TOILETTE À COMPOST BIOLAN

La Toilette à Compost Biolan est une toilette inodore, propre et écologique. De par sa conception thermo-isolée, le composteur produit du compost rapidement et permet en outre le compostage de déchets ménagers. Il fonctionne selon un principe naturel et ne nécessite ni eau ni électricité.

1. Planification et installation

Lors de la construction du lieu de la Toilette à Compost Biolan et du choix de l'endroit d'installation, il est essentiel de prévoir un espace suffisant pour son utilisation et son entretien. Il est important que la ventilation traverse le toit et dépasse le faîte, et soit dépourvue de courbes. Il est bon aussi d'avoir à l'esprit que la place du bidon de liquide de suintement doit être pensée avec soin. Le réservoir à compost peut être posé directement sur un sol suffisamment ferme. Il ne faut pas le mettre sur un plancher, en raison d'un éventuel suintement par la porte en bas.

1.1 Caractéristiques techniques

- superficie du dessus 64 cm x 64 cm
- hauteur de l'ensemble 100 cm
- volume environ 200 l
- poids environ 30 kg
- diamètre externe du tuyau d'évacuation de liquide 32 mm
- diamètre externe du tuyau de ventilation 75 mm, longueur 2 x 100 cm

1.2 Positionnement de la Toilette à compost dans l'espace prévu

La Toilette à compost Biolan s'installe à travers le plancher, de façon à ce que le couvercle supérieur du réservoir à compost (pièce n° 2) serve de siège. La hauteur de l'ensemble est de 100 cm et la hauteur de siège est en principe de 45–50 cm. Pour obtenir une hauteur confortable pour le siège, on laisse à peu près la moitié de l'ensemble sous le plancher de la cabine. On peut également placer un marchepied à la bonne hauteur ou autre dispositif du même type devant le siège.

Avec une scie à guichet ou une scie sauteuse, découper un trou à la taille voulue dans le plancher en se guidant avec le gabarit de découpe. En fonction de la technique de fabrication, la taille et la forme du réservoir peuvent varier légèrement. Cela signifie que vous aurez peut-être à élargir un peu le trou ou la jointure du plancher, et que le réservoir ne sera pas complètement bord contre bord. Vous pouvez toutefois améliorer la jointure en fixant par exemple un épais cordon de chanvre tout autour.

1.3 Orientation de la porte de vidange

La Toilette peut être installée en positionnant la porte de vidange (pièce n° 3) située dans sa partie inférieure soit vers l'arrière soit vers le mur latéral de la cabine. Si la porte de vidange est face au mur, tournez le siège en conséquence pour le faire correspondre à la position assise. Laissez une trappe d'entretien de bonne taille (d'au moins 86 cm de large et 35 cm de haut) dans la partie inférieure de la cabine pour la vidange des déchets de la Toilette.

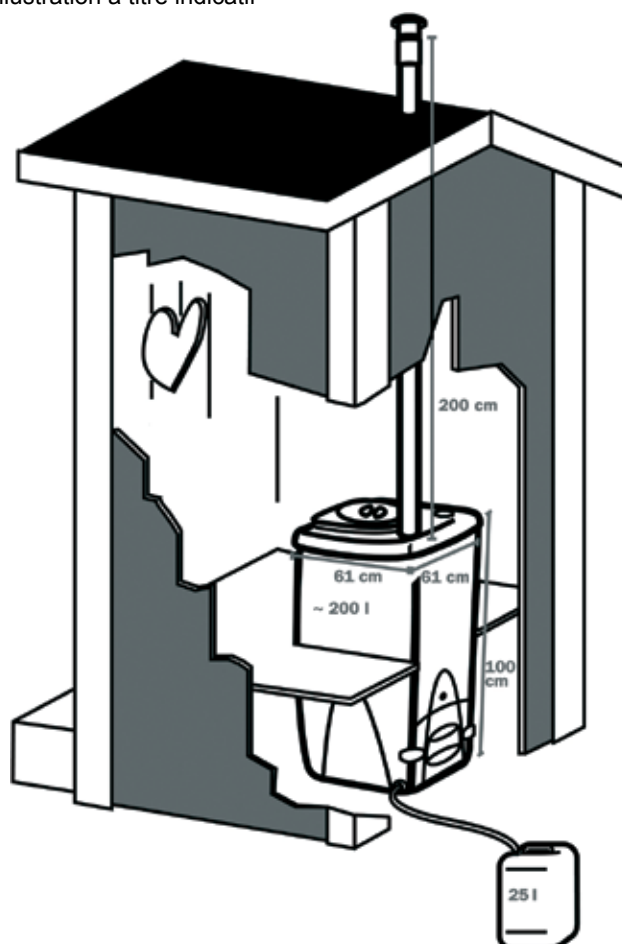
1.4 Installation du tuyau de ventilation

Il y a deux trous de 75 mm dans le couvercle de siège : un pour le clapet d'air de rechange (pièces n° 8 et 9) et l'autre pour le tuyau de ventilation (pièce n° 16). Les trous sont identiques, de manière à permettre la permutation du tuyau de ventilation et du clapet d'air de rechange, si nécessaire.

Le tuyau de ventilation est amené depuis la Toilette directement au-dessus du faîte du toit. Il faut éviter de couder le tuyau de

Exemple d'installation

Illustration à titre indicatif



ventilation, car cela empêche la ventilation naturelle et entraîne des problèmes d'odeur et d'humidité. Rebouchez la perforation à l'emplacement de la conduite sur le toit à l'aide d'un joint de couverture adapté. Pour une Toilette installée à l'intérieur, procédez à l'isolation thermique du tuyau de ventilation s'il passe par des espaces froids, par exemple des combles, pour éviter la condensation d'eau.

Si vous ne pouvez éviter de faire des coudes, notez que la courbure ne doit pas dépasser 33 degrés. Vous pouvez améliorer la ventilation et l'évaporation de l'humidité en utilisant l'extracteur Éolien Biolan (produit n° 5725), disponible en option. Dans les installations compliquées, ou lorsque la Toilette à Compost est installée dans un endroit résidentiel, il est recommandé d'utiliser un Ventilateur à Aspiration Biolan (produit 5754) qui peut être installé sur le tuyau de ventilation. Ce produit est disponible en option, et si nécessaire, on peut le installer après coup (voir p. 8 pour les connaître les accessoires nécessaires).

A noter Les numéros de pièces à la suite des éléments renvoient à la liste des pièces, et le numéro de produit à son tour renvoie à un produit Biolan précis.

1.5 Évacuation du liquide de suintement

La plaque du séparateur de liquide en bas de la Toilette à Compost Biolan permet la séparation du liquide excédentaire, dit "liquide de suintement", de la masse du compost. Elle est amovible et on peut donc l'ôter pour nettoyer, si nécessaire. La plaque est située dans un logement qui se trouve en bas de la Toilette à Compost.

Connectez le tuyau de liquide de suintement (pièce n° 14) à la vanne située sur un des côtés de la Toilette. Amenez le tuyau à un bidon filtrant. Enfouissez le bidon dans le sol, ou sinon, positionnez-le de manière à ce que le liquide de suintement s'y écoule par gravitation. Faites attention, si vous utilisez la Toilette l'hiver, vous devez penser à l'endroit où vous installez le tuyau de liquide de suintement et à l'isolation du bidon.

Si l'enfouissement du bidon dans le sol présente une difficulté, vous pouvez le remplacer par un bidon plus petit ou une cuvette à évaporation. Placez un couvercle sur la cuvette à évaporation pour la protéger de la pluie -la Tourbe Infertile Biolan (produit n° 5332) est recommandée pour la neutralisation des odeurs. En fonction de la fréquence d'utilisation, le volume de liquide suintant de la Toilette à Compost Biolan est réduit, une 20–50 de litres par an. Toutefois, ce liquide est extrêmement riche en nutriments et on ne doit pas le laisser pénétrer dans la terre sans traitement préalable.

On ne doit pas laisser de liquides riches en nutriments pénétrer dans la terre car ils créent une charge nutritive excessivement concentrée.

2. Utilisation et entretien de la Toilette à Compost Biolan

Correctement utilisée, la Toilette à Compost Biolan offre un compostage efficace de la masse et permet un usage et une vidange de la Toilette très commodes. Grâce à l'isolation thermique de la Toilette à Compost Biolan, le compostage des déchets est efficace et ainsi la forte compression des déchets due à leur décomposition accroît la contenance de l'appareil.

Le compostage commence dès que la quantité de déchets du réservoir est suffisante, c'est-à-dire à peu près au niveau de l'amenée d'air. Le volume de liquide de suintement créé diminue par suite du réchauffement de la masse du compost et de l'évaporation. Une fois le processus de décomposition entamé, les déchets se transforment en terre de couverture en 6–7 semaines.

2.1 Avant l'utilisation

Assurez-vous que l'amenée d'air (pièce n° 4) située à l'intérieur du réservoir à compost est toujours en place après le transport. Elle doit reposer sur le rebord de la paroi intérieure du réservoir de manière à ce que la grille d'entrée d'air (pièce n° 5) située au-dessus la porte de vidange laisse l'air y circuler librement.

Déposez une couche d'environ 5 cm d'épaisseur (environ 20 l) de Litière Sèche Biolan Komposti et Huussi sur le fond de la Toilette à Compost Biolan pour empêcher la plaque du séparateur de liquide (pièce n° 10) de se boucher.

2.2 Réglage du clapet d'aération sur le couvercle supérieur

La ventilation de la Toilette à Compost Biolan s'effectue à l'aide du clapet d'aération (pièces n° 8 et 9) situé sur le couvercle supérieur. En été, on laisse ce clapet ouvert, ce qui permet le bon fonctionnement de la ventilation et rend l'évaporation des liquides efficace. Pendant l'hiver, on laisse ce clapet quasiment fermé, ce qui limite la perte en température du composteur. Laissez le couvercle de siège (pièce n° 7) fermé lorsque la Toilette n'est pas utilisée afin de garantir le bon fonctionnement de la ventilation.

2.3 Amenée d'air dans le réservoir de la Toilette

Le fonctionnement de la Toilette à Compost Biolan est très efficace grâce à l'amenée d'air (pièce n° 4) située à l'intérieur de la Toilette. Cette conduite apporte l'air nécessaire au compost au centre de la masse de compost, à la couche où il est le plus nécessaire. En même temps, l'amenée d'air empêche cette masse de se tasser sur le fond du composteur et la maintient soulevée pendant la vidange.

2.4 Ce que l'on peut mettre dans la Toilette à Compost Biolan

La Toilette à Compost Biolan est destiné autant au compostage des déchets des toilettes qu'aux détritiques organiques ménagers. Les déchets provenant de la cuisine renforcent le processus de compostage en équilibrant et en diversifiant la base nutritionnelle du compost. En revanche, le compostage de ces déchets

comporte des risques. Les morceaux de viande et de poisson, surtout lorsqu'on les laisse à découvert, peuvent attirer des mouches dans le réservoir à compost. Faites attention lorsque vous ajoutez de la litière sèche.

Ne mettez rien dans le compost qui puisse gêner le compostage ou qui ne se décompose pas, notamment :

- débris, serviettes hygiéniques
- produits chimiques, chaux,
- détergent, eau de vaisselle
- cendres, mégots

2.5 Mode d'emploi de la Litière Sèche

Après chaque utilisation de la toilette, ajoutez env. 2–5 dl de Litière Sèche Biolan Komposti et Huussi sur les excréments. L'emploi d'une Litière Sèche adaptée est essentiel au bon fonctionnement de la Toilette. Nous recommandons d'utiliser la Litière Sèche Biolan Komposti et Huussi. Elle absorbe efficacement les odeurs et maintient le compost de la Toilette aéré.

2.6 Utilisation de la Toilette à l'année

La Toilette à Compost reste utilisable à des températures légèrement supérieures au zéro, à condition qu'il serve constamment et que le volume de déchets accumulés soit suffisant. Lors de périodes de gel intense, si la Toilette est rarement utilisée, la masse de compost se refroidit et peut même geler en hiver. Toutefois le gel n'endommage ni la Toilette ni la masse du compost elle-même, et le compostage reprend lorsque la température remonte. Pour réduire les fuites de liquide de suintement, nous recommandons de doubler la dose de Litière Sèche Biolan Komposti et Huussi et en hiver. Videz le bidon de liquide de suintement en automne pour l'empêcher de se fendre suite au gel.

2.7 Vidange de La Toilette à Compost Biolan, mode d'emploi

Ne retirez de la Toilette à Compost Biolan que le compost mûr ou le compost ayant atteint le stade de terre de couverture. Les déchets de la toilette se transforment en terre de couverture en 5–8 semaines et il est possible le vider. Pour permettre un compostage ininterrompu efficace, nous vous conseillons de ne pas évacuer plus de la moitié de la masse à la fois.

Si vous n'utilisez la Toilette que l'été, nous vous recommandons de le vider au printemps, avant de le réutiliser pour la première fois. La vidange est plus commode et plus facile à ce moment-là. Si la masse de compost est encore gelée pendant la vidange, faites-la fondre en y versant un seau d'eau chaude par le siège quelques heures en avant de vider.

2.8 Vidange du bidon de liquide de suintement

Videz le bidon de liquide de suintement si nécessaire, mais au moins une fois par an. Le liquide de suintement, riche en nutriments, peut être une source d'azote pour le compost. Il améliore notamment le compostage du compost de jardin, riche en carbone mais pauvre en nutriments.

Il peut également servir d'engrais aux plantes ornementales dans la cour et le jardin. Ce liquide de suintement peut également être utilisé non dilué, mais il faut alors arroser soigneusement la zone après application pour éviter la formation précoce de mildiou. L'application de fertilisant à l'automne est déconseillée, car il ne faut pas perturber les plantes vivaces qui se préparent pour d'hiver. La durée recommandée pour la conservation avant utilisation comme engrais est d'environ un an.

2.9 Nettoyage de la Toilette à Compost Biolan

Le siège de la Toilette à Compost Biolan est amovible et peut se laver à l'aide de n'importe quel produit nettoyant domestique courant. Vérifiez le tuyau du liquide de suintement (pièce n° 14) et la plaque du séparateur de liquide (pièce n° 10) ainsi que la goulotte du liquide de suintement située en dessous une fois par an et nettoyez-les, si nécessaire. Il n'est pas nécessaire de laver le réservoir de la toilette au moment de la vidange.



3. Post-traitement et utilisation du compost

3.1 Nécessité d'un postcompostage

Ne sortez de la Toilette à Compost Biolan que le compost mûr ou le compost ayant atteint le stade de terre de couverture. Etant donné que du liquide de suintement s'échappe du compost, il est recommandé de n'utiliser celui-ci que pour les plantes ornementales. Si on l'utilise pour un potager, il faut le postcomposter pendant un an environ de manière à détruire les microbes.

Correctement utilisée, la terre végétale issue du compost est excellente pour améliorer les qualités nutritives du sol. En revanche, une mauvaise utilisation peut même être nocive pour les plantes. La terre issue du compostage change et le compost change et évolue constamment. Elle doit être utilisée de manière différente à différents stades de son développement. En principe, la terre obtenue par compostage se divise en deux groupes différents en fonction de sa maturité : la terre de couverture et la terre végétale.

3.2. Utilisation de la terre de couverture

Par terre de couverture, nous entendons la masse de compost semi-mûr. À ce stade, la décomposition a atteint un niveau où les déchets de la toilette et les éventuels déchets alimentaires se sont déjà décomposés. Les matériaux ligneux durs et, par exemple, les coquilles d'oeuf et les peaux d'agrumes ne sont pas complètement décomposés ; cette terre de couverture a donc un aspect assez grossier. Dans la terre de couverture, la phase chaude du compost est déjà passée et les graines des herbes,

des organismes pathogènes etc. ont été détruits. Dans la Toilette à Compost Biolan, ce stade est atteint en 5 à 8 semaines. Le compost semi-mûr peut encore contenir des substances qui empêchent la croissance. Cela signifie qu'il ne faut pas l'utiliser pour faire pousser des végétaux mais seulement comme couverture de surface.

3.3. La maturation de la terre de couverture en terre végétale

Si la terre de couverture est postcompostée, elle mûrit en terre végétale proprement dite. Le postcompostage peut se faire par exemple avec un tas ou un composteur non isolé, car la terre végétale ne chauffe plus. Il est conseillé d'utiliser un composteur à couvercle, par ex. le Composteur à Jardin Biolan (produit n° 5720) ou le Composteur Pierre Biolan (produit n° 5731 et 5732) pour éviter que l'eau de pluie n'entraîne les nutriments solubles dans l'eau. En deux mois, le compost mûrit en une terre végétale de couleur brun foncé de structure agrégée, dont on ne peut plus distinguer les substances d'origine, à l'exception des grosses particules ligneuses.

Demandez l'avis de l'organisme chargé du traitement des déchets près de votre domicile pour connaître la réglementation sur le compostage.

4. Problèmes éventuels

4.1 Odeur

S'il a été installé, utilisé et entretenu correctement, le local où est située la Toilette à Compost Biolan reste inodore. Les odeurs ne sont présentes que très momentanément, lorsqu'on relève le couvercle de siège. Ceci est normal avec une ventilation naturelle. Si des problèmes d'odeurs persistent vérifiez que :

- le tuyau de ventilation allant (pièce n° 16) du couvercle au toit est rectiligne et dépasse bien le faite du toit ; si le tuyau de ventilation n'est pas rectiligne ou ne dépasse pas le faite du toit, vous devez améliorer la ventilation en installant l'Extracteur Éolien Biolan (produit 5725) ou le Ventilateur à Aspiration Biolan (5754). On peut également parfaire la ventilation en allongeant le tuyau de ventilation (tuyau d'évacuation de Ø 75 mm).
- le système d'évacuation du liquide de suintement fonctionne. Le liquide excédentaire étant canalisé vers le bidon, son écoulement par la porte de vidange reste limité. Si nécessaire, nettoyez la plaque du séparateur de liquide (pièce n° 10), la goulotte du liquide de suintement et le tuyau du liquide de suintement (pièce n° 14).
- la litière utilisée est la Litière Sèche Biolan Komposti et Huussi (produit 5621), spécialement mis au point pour la Toilette à Compost Biolan. Si on utilise un mélange de tourbe et de copeaux de bois, ou d'autres litières à texture fine, il se peut que la masse de compost se tasse trop.
- une quantité suffisante de Litière Sèche Biolan Komposti et Huussi, environ 2–5 dl a été employée après chaque utilisation.

4.2 Mouches

Les mouches les plus courantes dans les toilettes à compost sont des petits moucheron des champignons, des mouches des fruits, etc. L'utilisation d'un filet à mouches n'empêche pas les plus petites de se glisser dans le compost. Si des mouches apparaissent dans le compost :

- assurez-vous que vous avez utilisé la Litière Sèche Biolan Komposti et Huussi (produits n° 5621) comme litière. Certaines litières (par exemple les copeaux frais d'arbres à feuillage caduc) attirent les mouches dans le compost. Par contre, l'écorce de pin qui compose la Litière Sèche Biolan Komposti et Hussi, fait office de répulsif.
- ajoutez une épaisse couche de litière à la surface du compost.
- chassez les mouches qui volent à l'aide d'un insecticide à base de pyréthrine (par ex. Bioruiskute S, Raid). Renouvelez la pulvérisation trois à quatre fois au cours des deux jours suivants pour exterminer les nouvelles générations de mouches écloses des oeufs et des asticots. Pour éliminer les asticots vous pouvez en outre utiliser une substance que l'on trouve couramment dans les coopératives agricoles à base de bactéries des mouches (par ex. DeLaval Larvicide Bio). Un traitement bactérien dure longtemps et n'est pas nocif. Cette bactérie, qui vit dans le sol, peut dans la plupart des cas survivre dans le compost tout l'été.

4.3 Humidité

Lorsque le compostage en est au point le plus efficace, il est normal que la surface inférieure du couvercle de siège soit humide. Mais s'il y a beaucoup d'humidité sur le couvercle du siège et sur les bords du siège, c'est que quelque chose ne va pas. En principe le problème se situe au niveau du système de ventilation ou du séparateur de liquide. Vérifiez que :

- le clapet d'aération de rechange (pièce n° 9) situé dans le couvercle supérieur est ouvert.
- le tuyau de ventilation allant (pièce n° 16) du couvercle au toit est rectiligne et dépasse bien le faite du toit ; si le tuyau de ventilation n'est pas rectiligne ou ne dépasse pas le faite du toit, vous devez améliorer la ventilation en installant l'Extracteur Éolien Biolan (produit 5725) ou le Ventilateur à Aspiration Biolan (5754). On peut également parfaire la ventilation en allongeant le tuyau de ventilation (tuyau d'évacuation de Ø 75 mm).
- le système d'évacuation du liquide de suintement fonctionne. Le liquide excédentaire étant canalisé vers le bidon, son écoulement par la porte de vidange reste limité. Si nécessaire, nettoyez la plaque du séparateur de liquide (pièce n° 10), la goulotte du liquide de suintement et le tuyau du liquide de suintement (pièce n° 14).
- la litière utilisée est la Litière Sèche Biolan Komposti et Huussi (produit 5621), spécialement mis au point pour la Toilette à Compost Biolan. Si on utilise un mélange de tourbe et de copeaux de bois, ou d'autres litières à texture fine, il se peut que la masse de compost soit trop tassée.
- une quantité suffisante de Litière Sèche Biolan Komposti et Huussi, environ 2–5 dl a été employée après chaque utilisation.

4.4 Compostage incomplet des déchets

- La raison la plus courante est la sécheresse. Si on trouve une grande quantité de papier toilette décomposé lorsque l'on vide le compost, c'est que la quantité de liquide était trop faible par rapport au volume de la matière sèche.
- Si la masse de compost est humide et pestilentielle, vérifiez que le système de séparation de liquide de suintement fonctionne. Le liquide excédentaire étant canalisé vers le bidon, son écoulement par la porte de vidange reste limité. Nettoyez la plaque du séparateur de liquide (pièce n° 10), la goulotte du liquide de suintement (pièce n° 14) et le tuyau du liquide de suintement. Si le système de séparation de liquide fonctionne, la cause est que la quantité de litière ajoutée est trop faible, que sa texture est trop fine. Si on utilise un mélange de tourbe et de copeaux de bois, ou d'autres litières à texture fine, il se peut que la masse de compost soit trop tassée. La Litière Sèche Biolan Komposti et Huussi (produits n° 5621) est le type de litière qui convient à la Toilette à Compost Biolan.

Accessoires Biolan

Litière Sèche Biolan Komposti et Huussi

La Litière Sèche Biolan Komposti et Huussi est un mélange d'écorce de conifère pur, séché et broyé et de tourbe à compostage, destiné aux toilettes sèches. La Litière Sèche Komposti et Huussi donne au compost une structure aérée qui assure un compostage efficace et sans odeur.

Conditionnée en sac de 40 litres.

Produit n° 5621



Biolan Huussikka

Le Siège Thermique Huussikka est un siège de toilette en matière plastique polypropylène. Ce Siège Thermique se nettoie à l'aide de n'importe quel produit de nettoyage courant. Il est fabriqué dans un matériau en mousse souple incassable à l'utilisation et qui n'absorbe pas l'humidité. Produit n° 5756.



Extracteur Éolien Biolan

L'Extracteur Éolien Biolan est un ventilateur d'extraction qui marche avec le vent. Il est idéal pour améliorer la ventilation des toilettes sèches et autres lieux nécessitant une bonne ventilation. Il suffit d'une légère brise pour améliorer la ventilation de façon significative. L'Extracteur s'adapte directement sur un tuyau de 75 mm ou 110 mm de diamètre. Son fonctionnement ne dépend pas du sens du vent. Produit n° 5725.



Ventilateur à Aspiration Biolan

Le Ventilateur à Aspiration Biolan améliore la ventilation des toilettes sèches dans des installations compliquées. Le recours à ce ventilateur est particulièrement recommandé si vous devez couder et courber le tuyau de sortie d'air, ce qui gêne la ventilation naturelle. Il s'adapte sur un tuyau de 75 mm de diamètre. Les besoins en alimentation électrique sont d'environ 10 W. Voltage 12 V. La vitesse de rotation peut être réglée avec un convertisseur. Produit n° 5754.



Mélangeur à Compost Biolan

Le Mélangeur à Composteur est un excellent outil pour la gestion du compost. Le Mélangeur à Compost Biolan permet de mélanger le compost facilement et sans se faire mal au dos. Il est en fibre de verre résistante renforcée de polypropylène, de sorte qu'il ne rouille pas et ne s'oxyde pas avec le temps.

Produit n° 5752



Composteur Pierre Biolan

Le Composteur Pierre Biolan est un composteur isolé destiné aux déchets du jardin, de la maison et des toilettes. Le Composteur Pierre est extrêmement robuste et résistant aux intempéries. Son couvercle à charnières facilite l'utilisation quotidienne. Volume environ 450 litres.

Dimensions 95 x 114 x 95 cm (pr x l x h).

Numéro de produit
granit rouge 5731
granite gris 5732



Composteur de Jardin Biolan

Le Composteur de Jardin Biolan est destiné au compostage des déchets du jardin et des toilettes. Son volume est d'environ 900 litres. Un panier de fond en aluminium, pour empêcher les rongeurs d'entrer dans le composteur, est disponible en option. Couleur : vert. Dimensions 106 x 154 x 92 cm (pr x l x h). Dimensions du panier de fond 107 x 154 x 4 cm (pr x l x h).

Produit n° 5720



Questions liées à la garantie

La Toilette à Compost Biolan a une garantie d'un an.

1. La garantie est valable à partir de la date d'achat et couvre les éventuels défauts de matériau et de fabrication. Elle ne couvre pas les éventuels dommages indirects.
2. Biolan Oy se réserve le droit de décider de réparer ou de remplacer la pièce endommagée à sa discrétion.
3. Tous les dommages résultant d'une manipulation négligente ou brutale de l'appareil, d'un défaut d'observation du Mode d'Emploi ou de l'usure normale ne sont pas couverts par cette garantie.

Pour toutes questions liées à la garantie, nous vous invitons à consulter Biolan Oy directement.

Biolan Oy
P.O.Box 2, FIN-27501 KAUTTUA
Tél. +358 2 5491 600
Fax +358 2 5491 660
www.biolan.com

BIOLAN®

Biolan Oy, 05/2008